

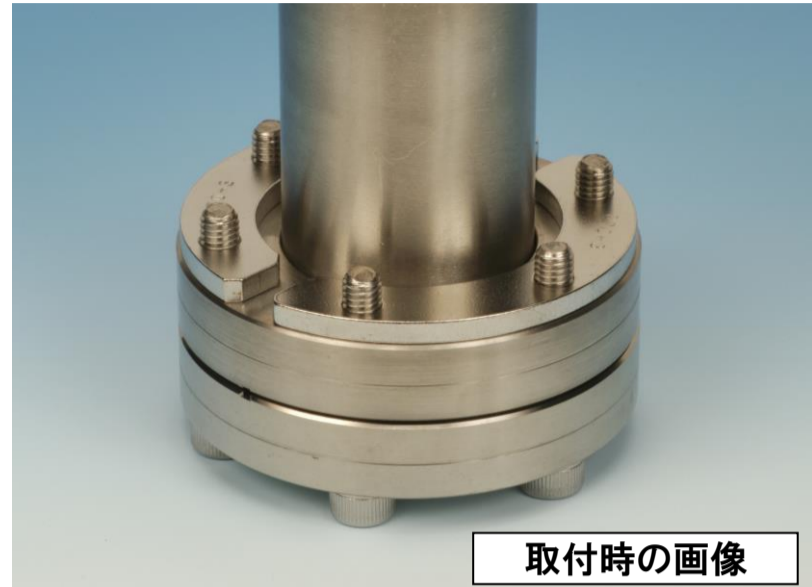
非磁性レンチレスナット

MLN SUS316L

Non-magnetic Wrenchless Nuts

特徴 Features

- ・従来からあるレンチレスナットの非磁性タイプです。
- ・材質はSUS316Lを使用しています。
- ・ナット押さえ用のレンチが不要です。
- ・大幅な作業時間の短縮となります。
- ・狭い場所での作業が容易です。
- ・ナット側のワッシャーが不要です。
- ・フランジ締め付け圧がより均一になります。
- ・ナット取付時の落下紛失がなくなります。
- ・ALフランジ用・inchサイズ用も製作できます。
- ・加速器・放射光施設などでも広く採用されています。

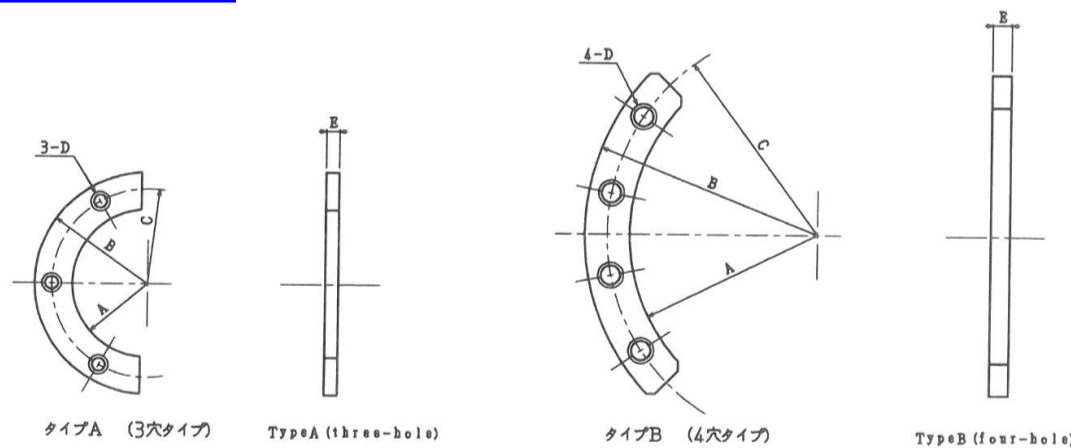


取付時の画像

- ・Nonmagnetic type.
- ・Materials by SUS316L.
- ・No need for a wrench to hold a nut in position.
- ・Saves work time drastically.
- ・Facilitates handling in a cramped space
- ・No need for nut washers.
- ・More uniform flange clamp pressure.
- ・No concern over dropping and loss of nuts during installation.
- ・We accept Inch size order for flanges.
- ・it is very useful for accelerator and radiation facility .



外観図 External view drawing



主要寸法 Main dimensions

2019年5月1日より下記新価格にて販売。

御注文形式 Order Form	取付フランジ Mounting Flange	フランジ穴数 Number of flanges holes	1パック個数 Quantity per package	タイプ Type	A	B	C	D	E	1パック価格(¥) Price per package
MLN-034-3-316L	ICF034	6	2	A	R10.2	R16.8	R13.5	M4	3	5,200
MLN-070-3-316L	ICF070	6	2	A	R23	R34.5	R29.35	M6	4	5,900
MLN-114-4-316L	ICF114	8	2	B	R38.5	R53.5	R46.05	M8	6	9,300
MLN-152-4-316L	ICF152	16	4	B	R58	R72	R65.1	M8	6	12,500
MLN-203-4-316L	ICF203	20	5	B	R83	R98	R90.5	M8	6	17,000
MLN-253-4-316L	ICF253	24	6	B	R108	R124	R115.9	M8	6	24,500
MLN-305-4-316L	ICF305	32	8	B	R134	R150	R142	M8	6	29,000

※ 1パック と パック個数の違いについて

1パックとはフランジ1個を締結するのに必要な数量を表します。1パック個数とはフランジ1個を締結するのに必要なレンチレスナットの部品の構成数表しています。

単位:(mm)
units:(mm)

上記価格には消費税は含まれておりません。

- * 本寸法・仕様は予告なしに変更する場合がありますので御使用の際にはご確認ください。
- * 地域により代理店を通す場合がありますのでご了承ください。
- * ご注文品はご指定場所に納入いたしますが、梱包費・運送費を申し受ける場合もございます。
- * 記標準品以外にも対応いたします。何なりとお問合せ下さい。